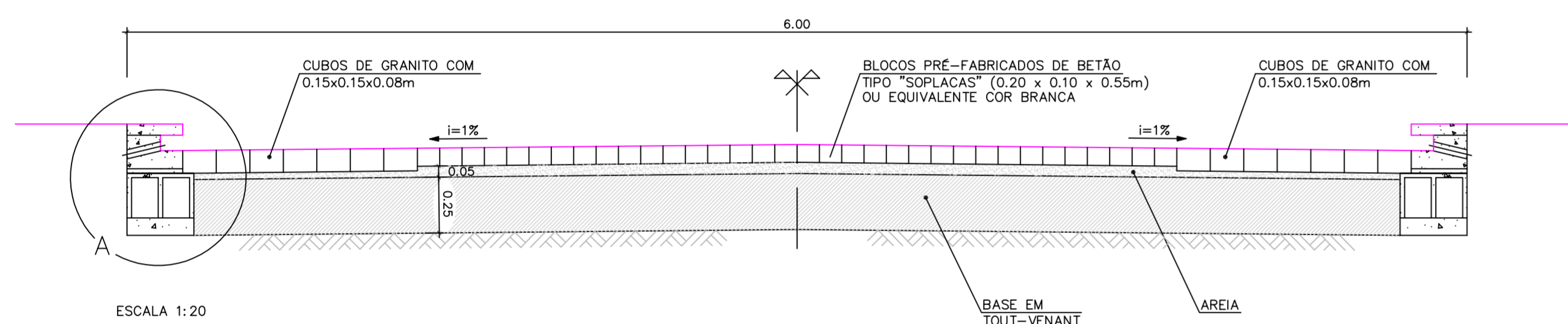
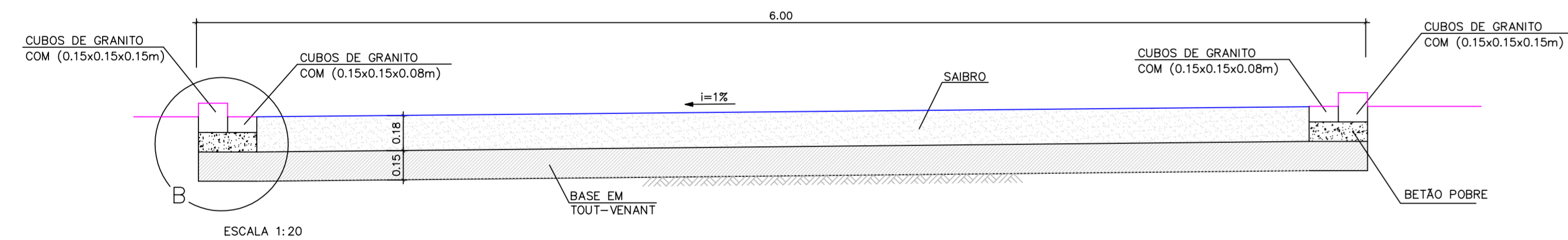


CAMINHO DO PARQUE

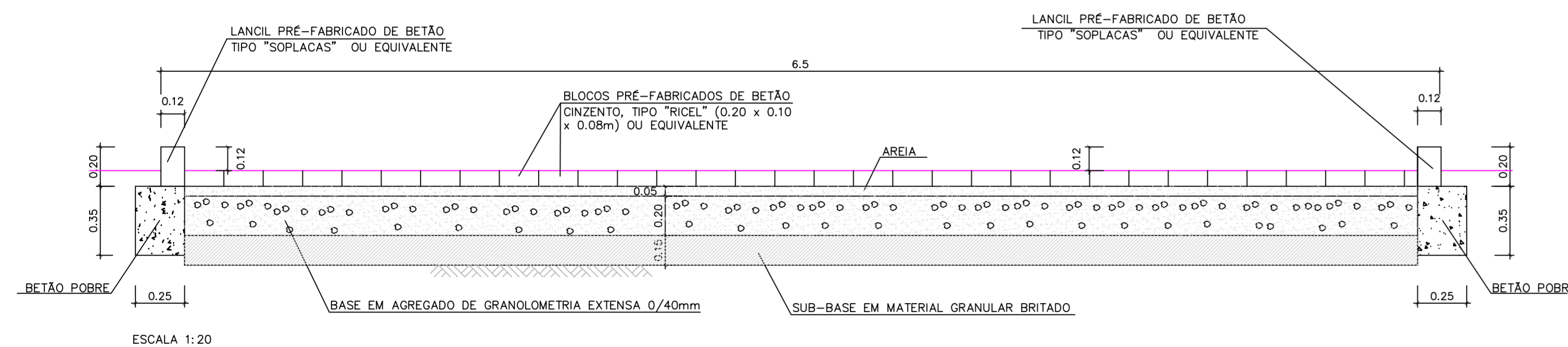
PERFIL DO PK 0.00 AO PK 642.62 (excluindo passadizo)



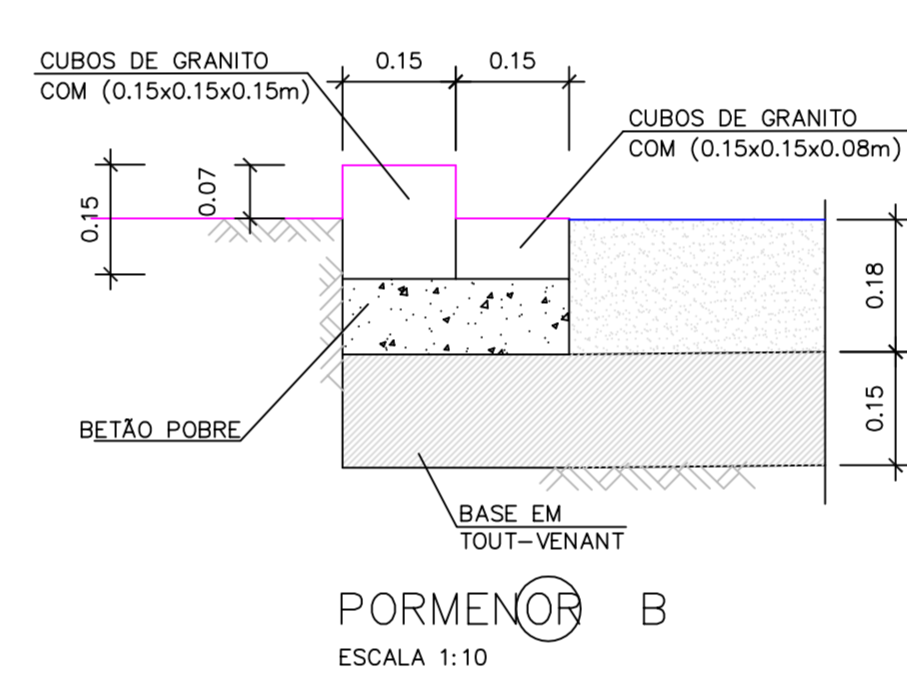
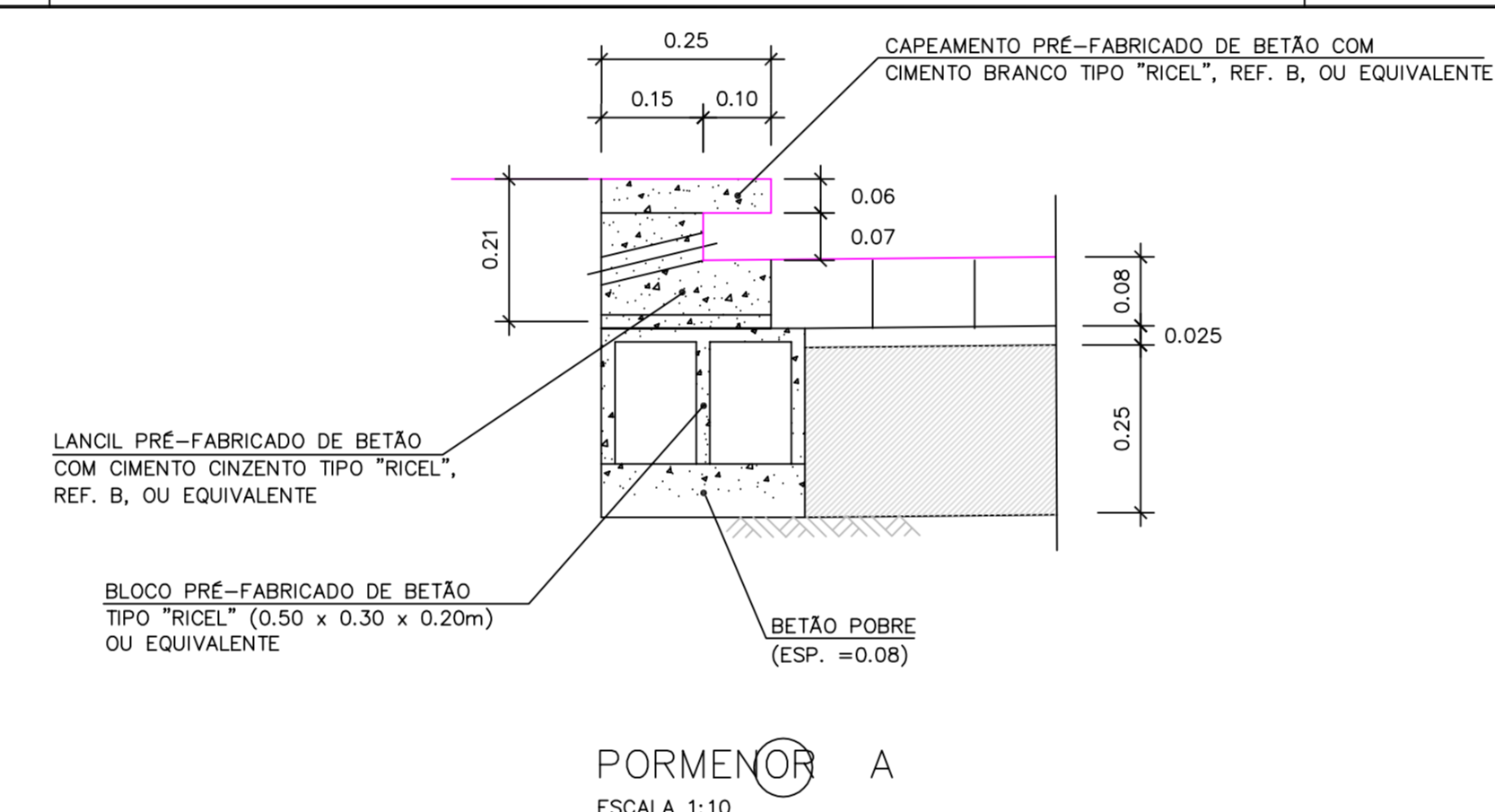
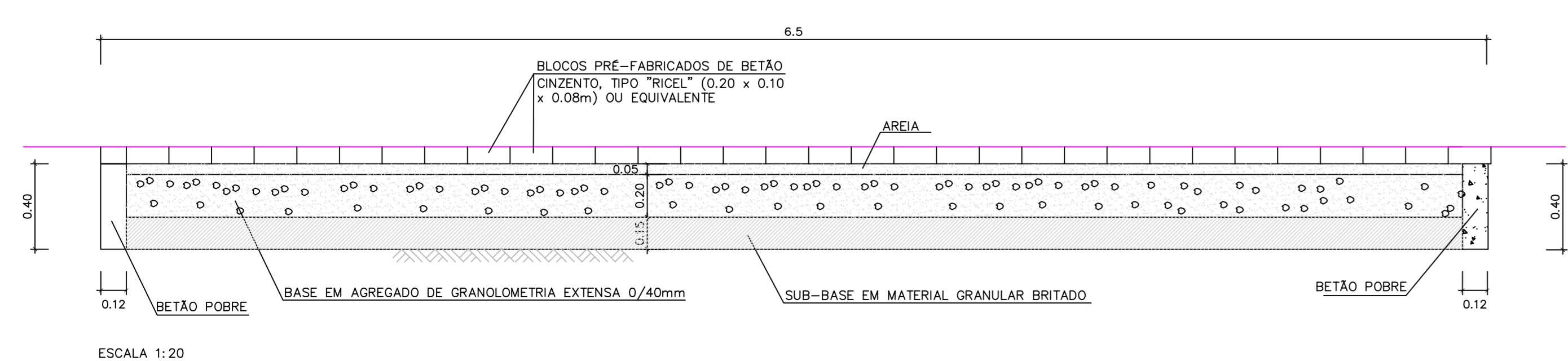
PERFIL DO PK 642.62 AO FIM (excluindo passadizo)



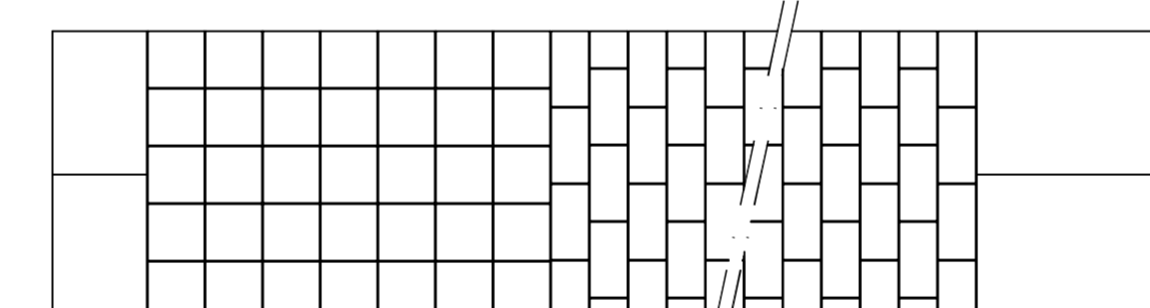
CAMINHOS A,B,C,D e E(até ao Km 0,3)



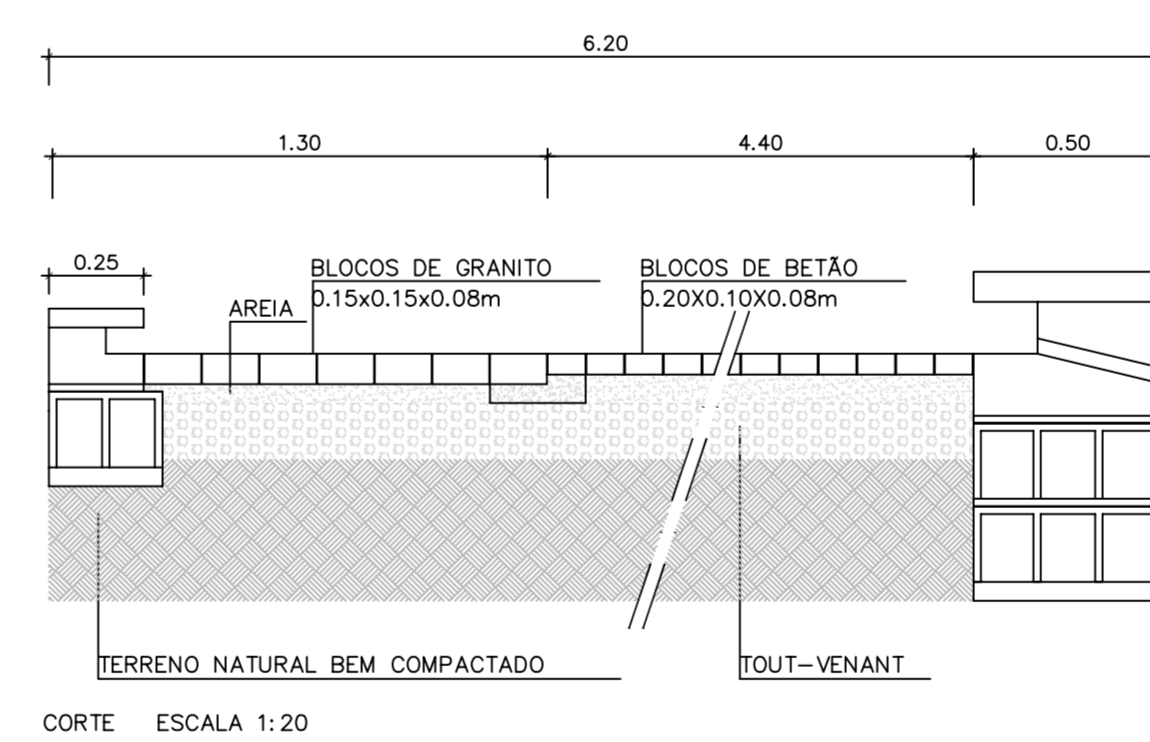
CAMINHO E (a partir do Km 0,3)



PASSEIO DO TEJO

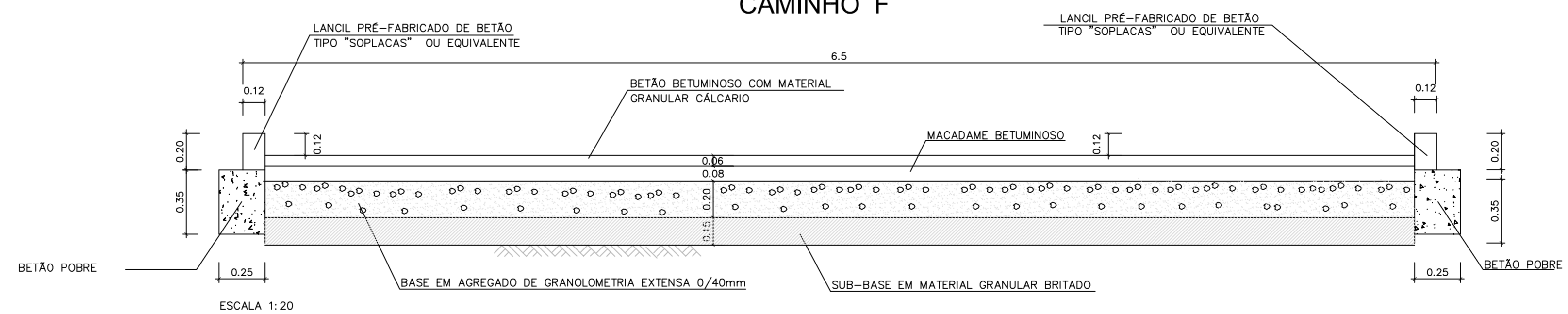


PLANTA ESCALA 1:20

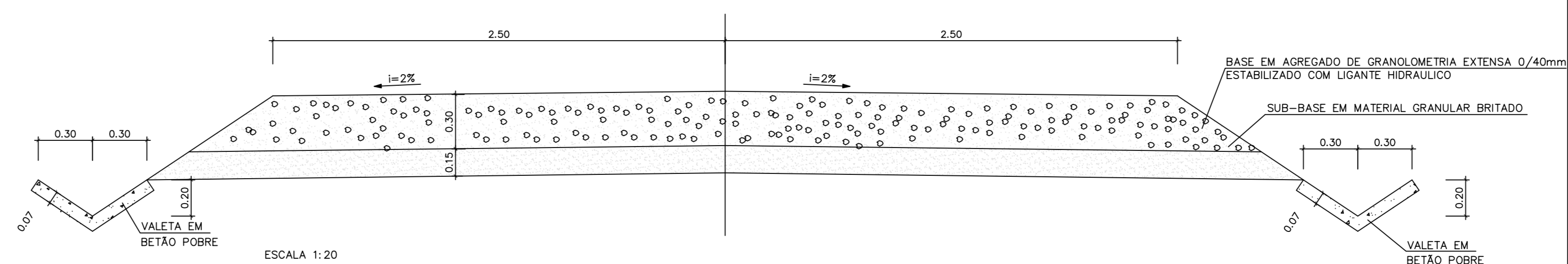


CORTE ESCALA 1:20

CAMINHO F



CAMINHO G



Cotas Altimétricas Geodésicas N.G.P. (Nível Médio do Mareógrafo de Cascais)
Coordenadas Planimétricas - DATUM LISBOA (Ponto Central - Melissa)

Revisão	Descrição	Data	Rúbrica

Técnico Responsável:
ARQ. URB. LUIS VASBALO ROSA ARQ. PAIS. ISABEL CAETANO FERREIRA

Projectista / Empreiteiro:
PROAP HIDROTECNICA PORTUGUESA

Estudos urbanísticos de pormenor elaborados por PROAP LDA.
Arq. Pais. João Ferreira Nunes

Auto do Projeto: Des.: Ref. do Autor:
Proj.: Verif.: Aprov.:

		Título Projecto: PLANO DE PORMENOR - PP6	
Centro de Custo:		Área:	
Entidade Proj.:		Contrato:	
Sector: URBANISMO		Tipo: D E S	
Zona: PARQUE DO TEJO		Escala: Várias	
Título: ARRUAMENTOS - PERFIS TRANSVERSAIS TIPO PAVIMENTOS		Data: DEZ 99	
Nome do Arquivo: 0600009a.DWG		Tipo / Versão:	
Descrição / Nº Desenho: P O R 06.00.00.09a		Revisão:	