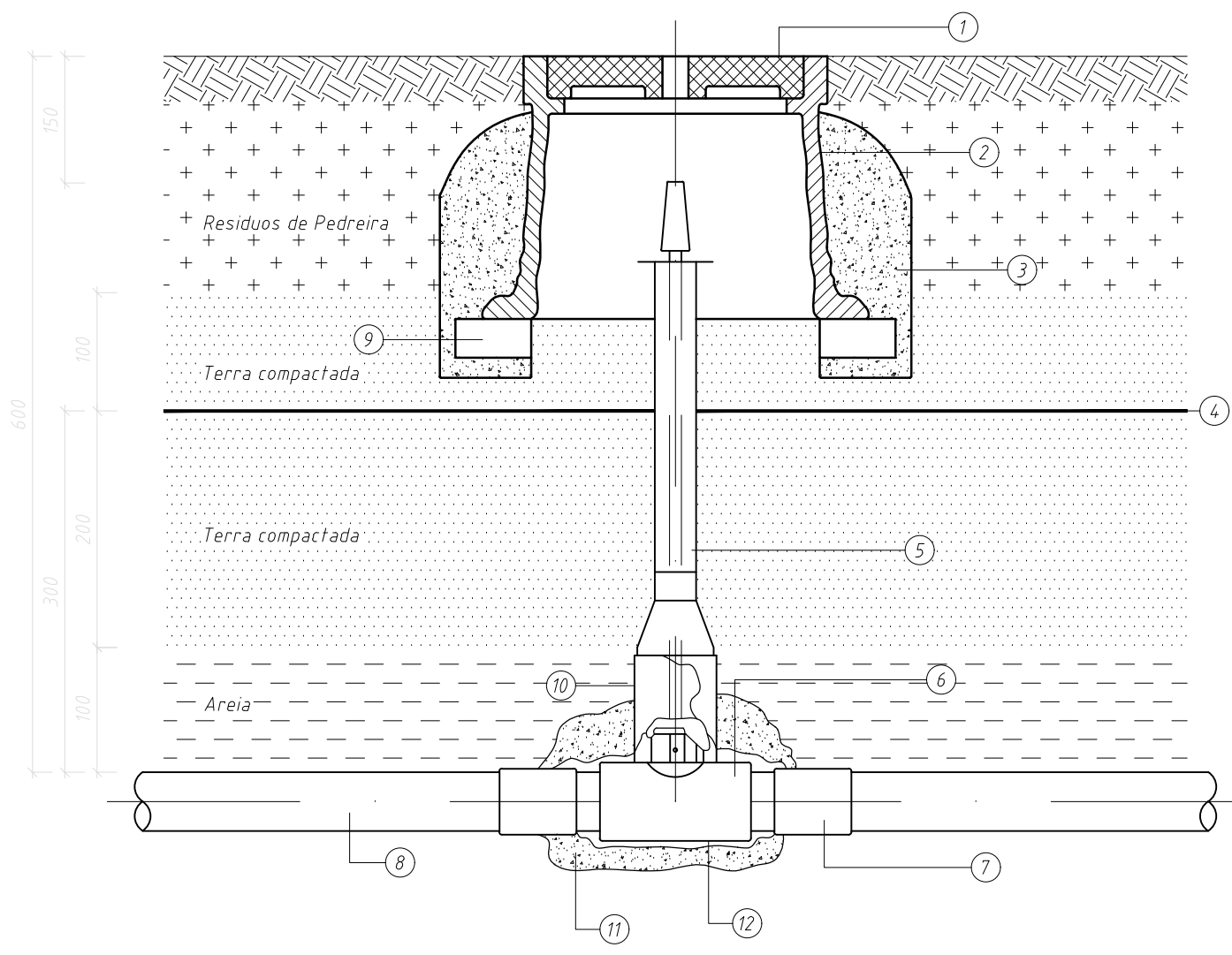


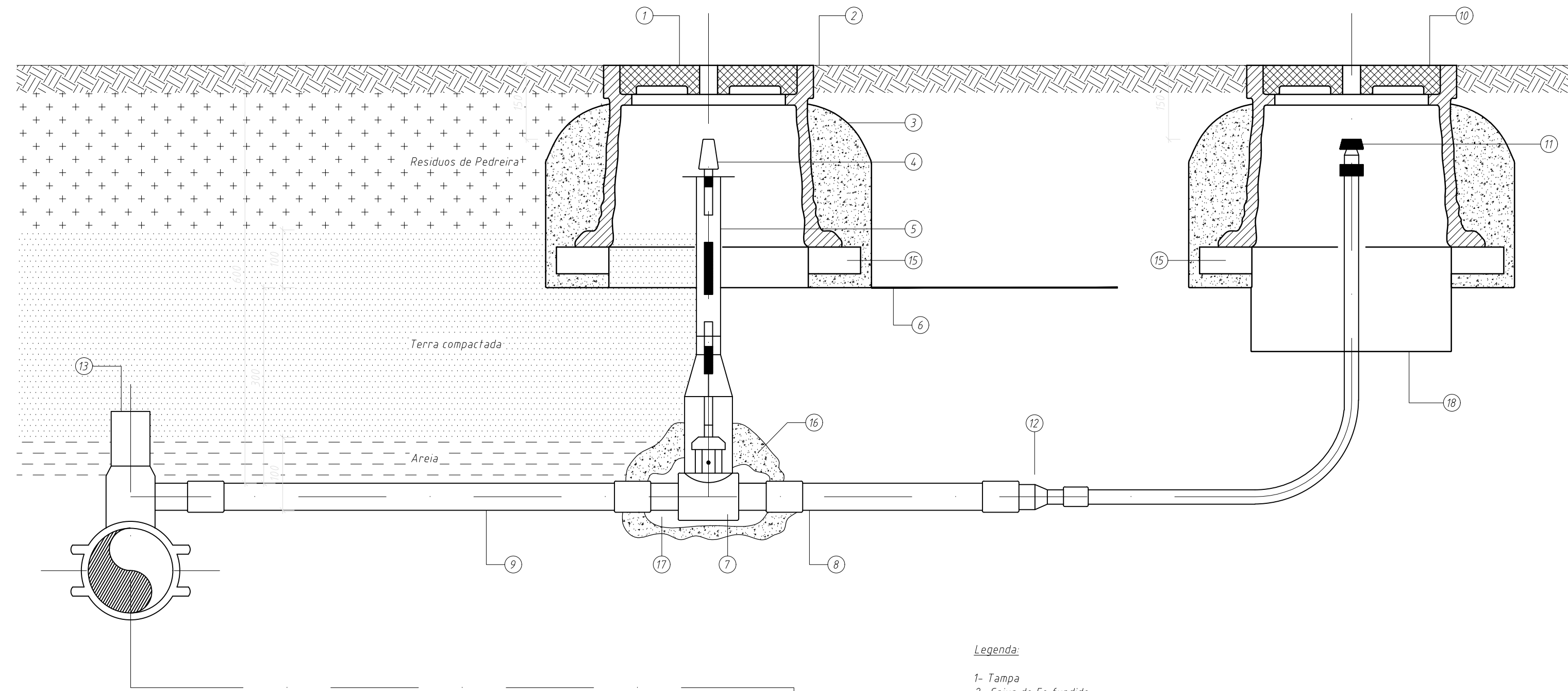
INSTALAÇÃO DE VÁLVULA



Legenda:

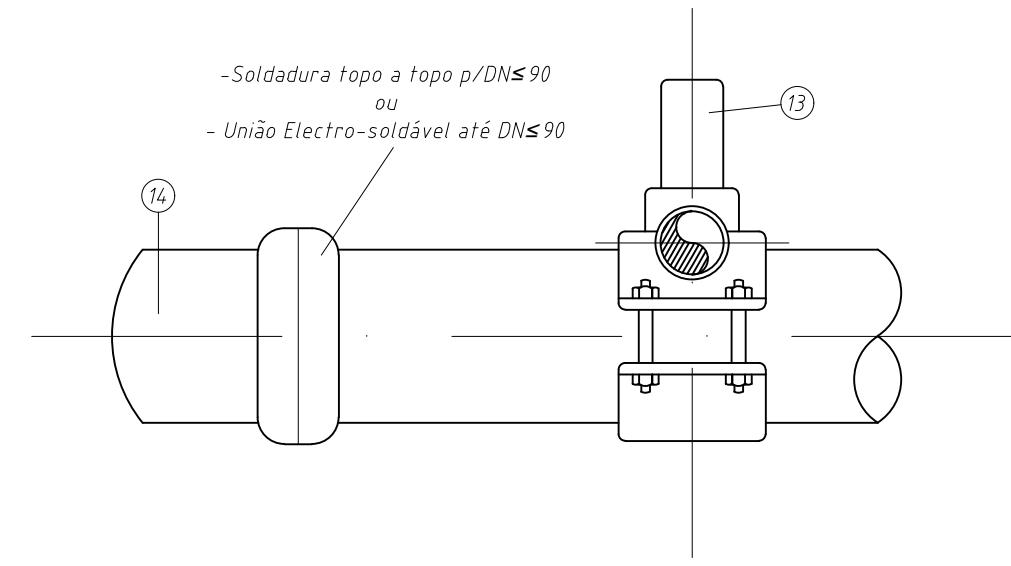
- 1- Tapa
- 2- Caixa de Fe Fundido
- 3- Beirão de fixação de caixa
- 4- Fita avisadora
- 5- Extensão de manobra
- 6- Válvula
- 7- União electro-soldável
- 8- Tubo PE
- 9- Tijolo "burro" 23x11x7
- 10- Tubo telescópico
- 11- Tela de protecção da válvula (plástico)
- 12- Beirão de fixação da válvula

FIM DA LINHA

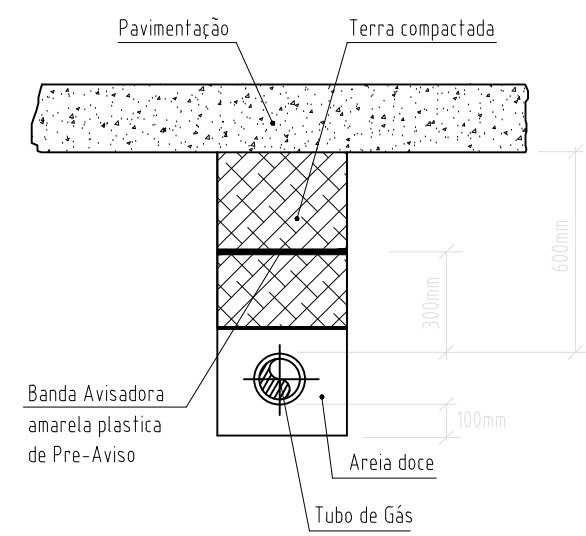


Legenda:

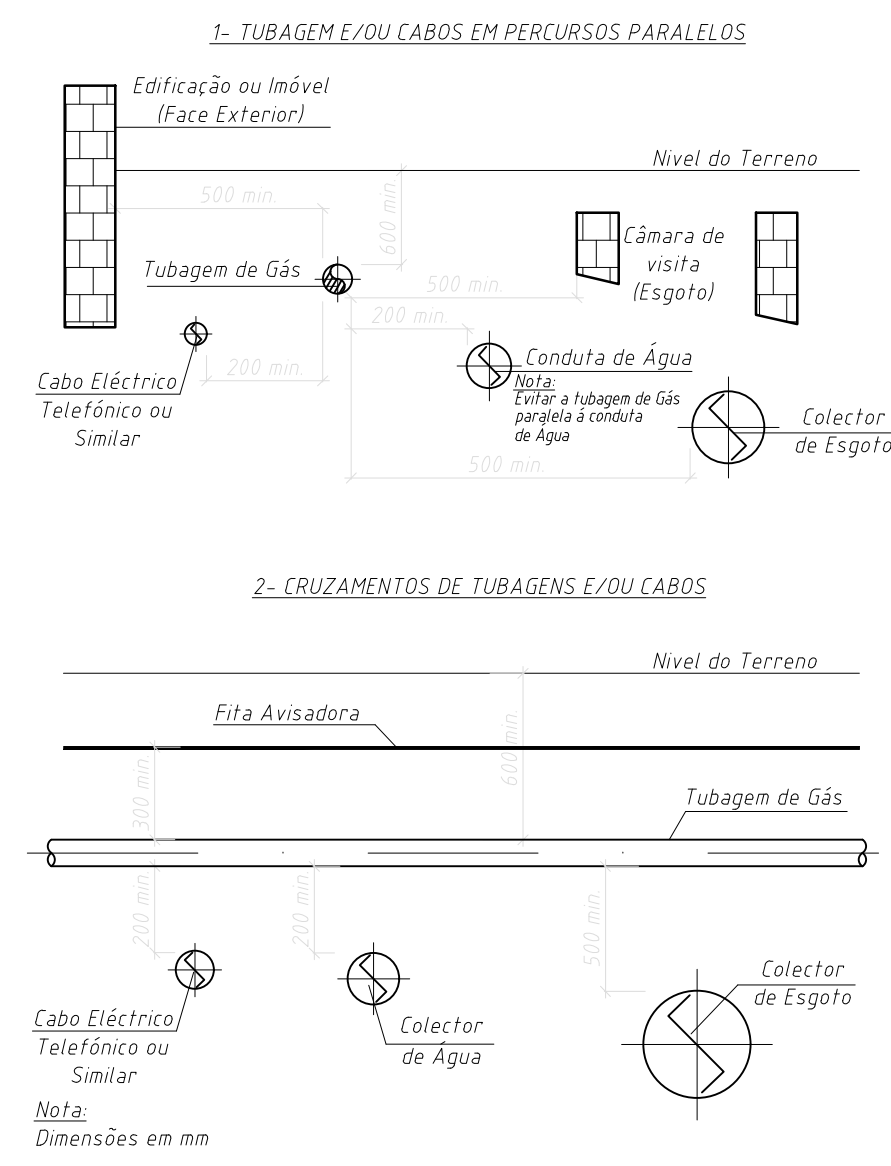
- 1- Tapa
- 2- Caixa de Fe Fundido
- 3- Beirão de fixação
- 4- Extensão de manobra
- 5- Tubo telescópico
- 6- Fita avisadora
- 7- Válvula Ø32
- 8- União electro-soldável
- 9- Tubo PE
- 10- Caixa de Fe Fundido
- 11- Tapa de bronze
- 12- Protecção PE 15x20
- 13- Tomada em carga
- 14- Tampa soldada
- 15- Tijolo "burro" 23x11x7
- 16- Beirão de fixação da válvula
- 17- Tela de protecção da válvula (plástico)
- 18- Tubo em PVC 300



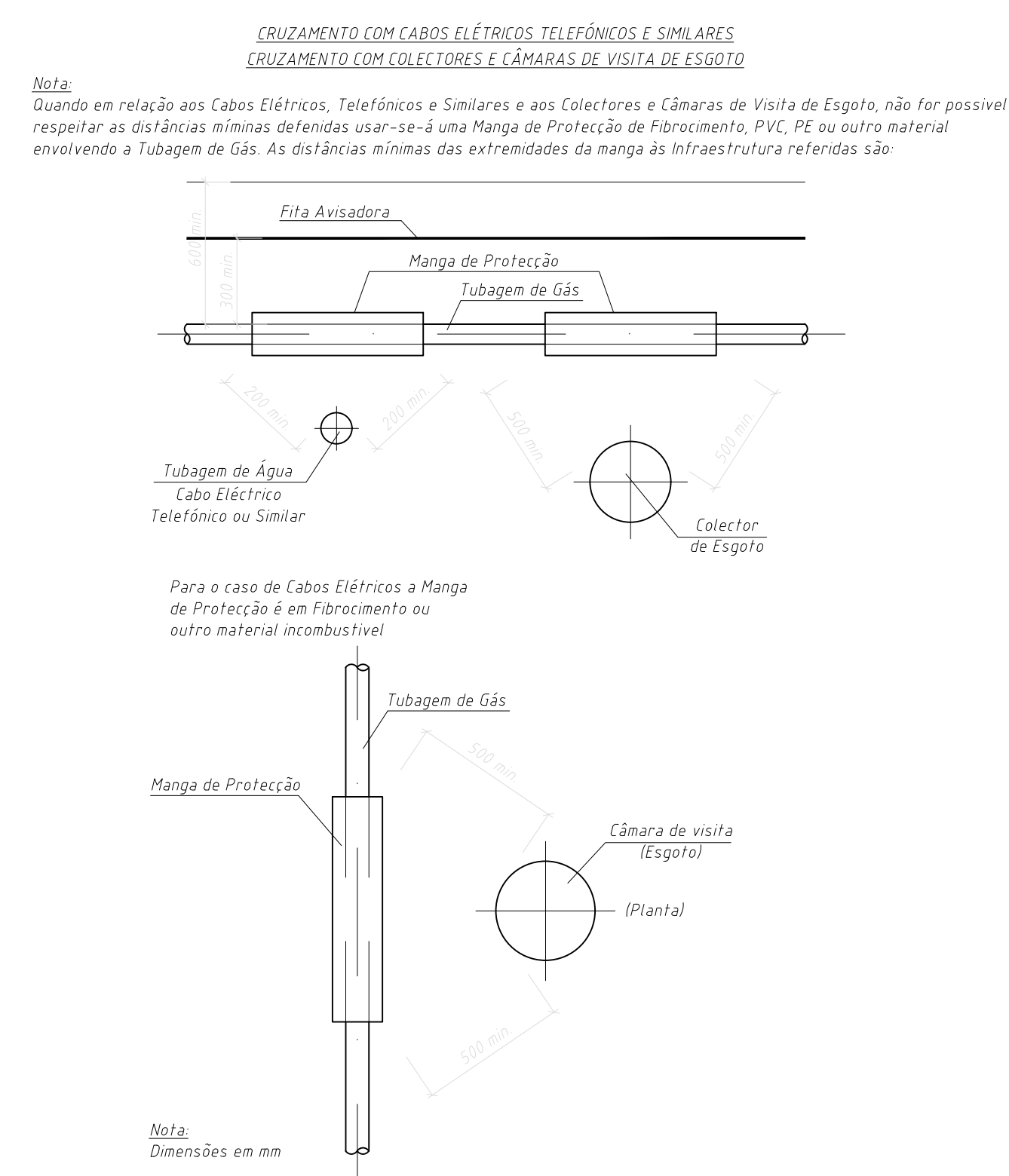
PORMENOR DA TUBAGEM DE PE EM VALA ESC.:1/20



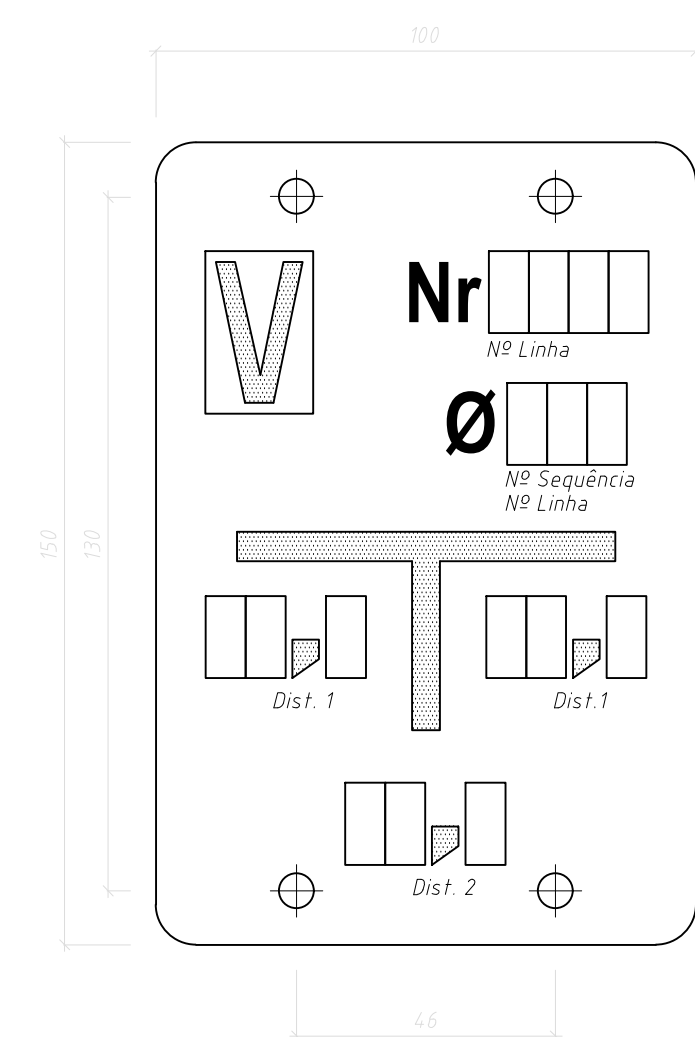
DISTÂNCIAS MÍNIMAS



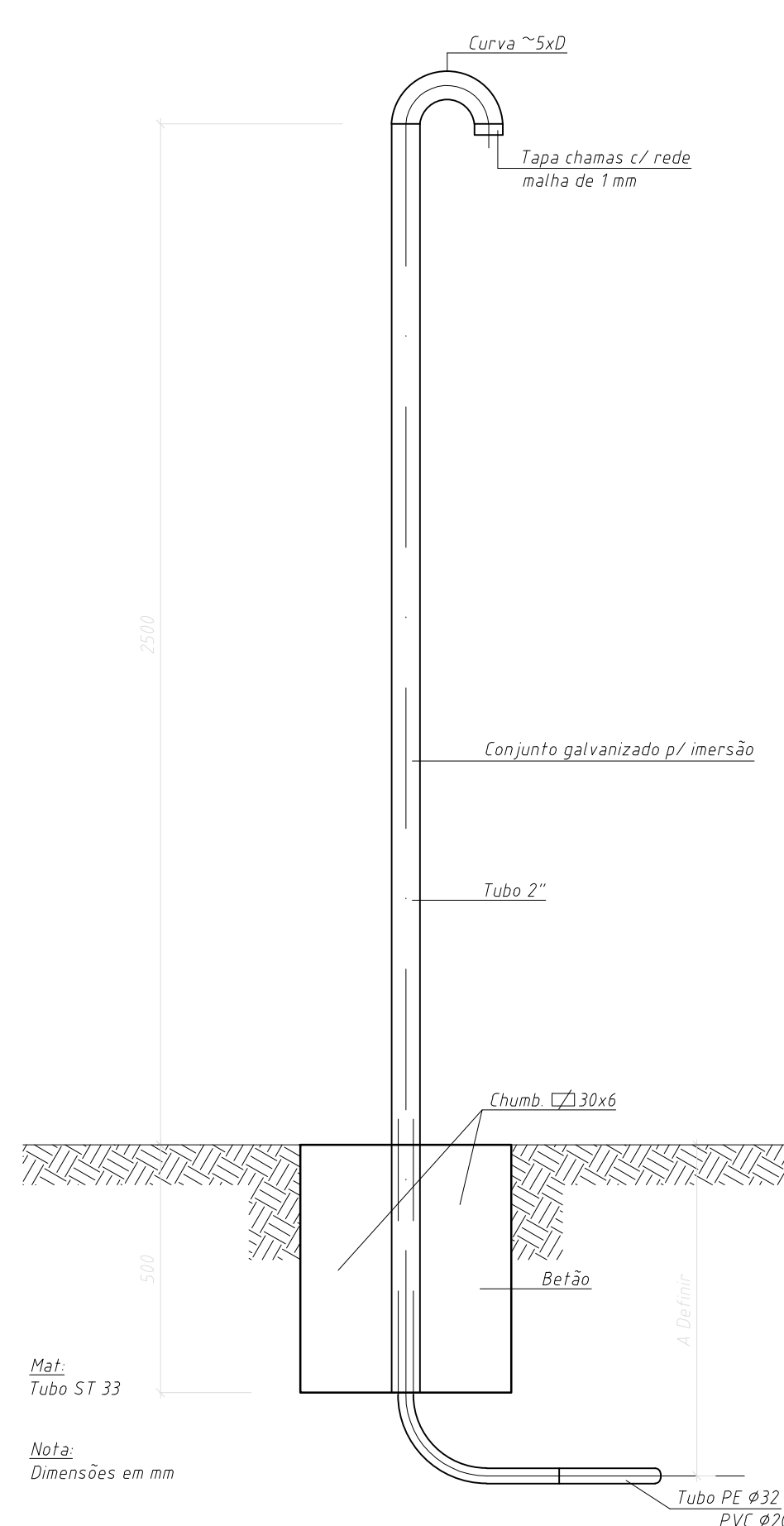
PROTEÇÕES



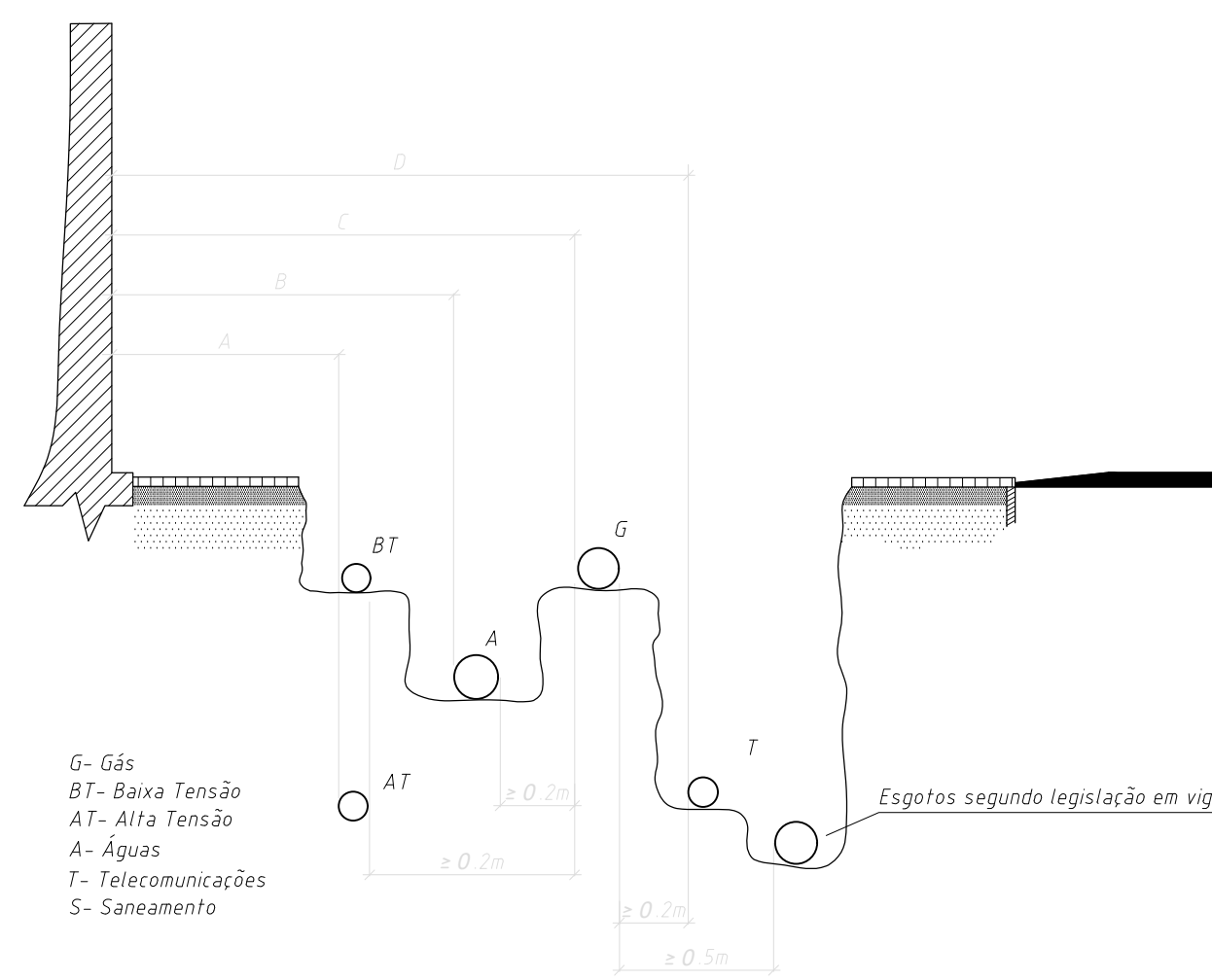
PLACA SINALÉTICA



RESPIRO DE VENTILAÇÃO



UTILIZAÇÃO DO SUBSOLO - PERFIL TIPO -



PASSOIS	LARGURA DOS PASSOIS																	
	0,60	0,70	0,80	0,90	1,00	1,10	1,20	1,30	1,40	1,50	1,60	1,70	1,80	1,90	2,00	≥ 2,00		
DISTÂNCIA	A	0,40	0,40	0,40	0,40	0,40	0,40	0,40	0,40	0,40	0,40	0,40	0,40	0,40	0,50	0,50		
	B	-	-	-	0,80	0,80	0,80	0,80	0,80	0,80	0,80	0,80	0,80	0,80	0,90	0,90		
	C	-	-	-	-	1,10	1,10	1,10	1,10	1,10	1,10	1,10	1,10	1,10	1,30	1,30		
	D	-	-	-	-	-	-	-	-	1,40	1,40	1,40	1,40	1,60	1,60			
PROFUNDAZIM	BT	0,70	0,70	0,70	0,70	0,70	0,70	0,70	0,70	0,70	0,70	0,70	0,70	0,70	0,70	0,70		
	AT	1,20	1,20	1,20	1,20	1,20	1,20	1,20	1,20	1,20	1,20	1,20	1,20	1,20	1,20	1,20		
	A	-	-	-	0,90	0,90	0,90	0,90	0,90	0,90	0,90	0,90	0,90	0,90	0,90	0,90		
	G	-	-	-	-	0,60	0,60	0,60	0,60	0,60	0,60	0,60	0,60	0,60	0,60	0,60		
	T	-	-	-	-	-	-	-	-	1,20	1,20	1,20	1,20	1,20	1,20			