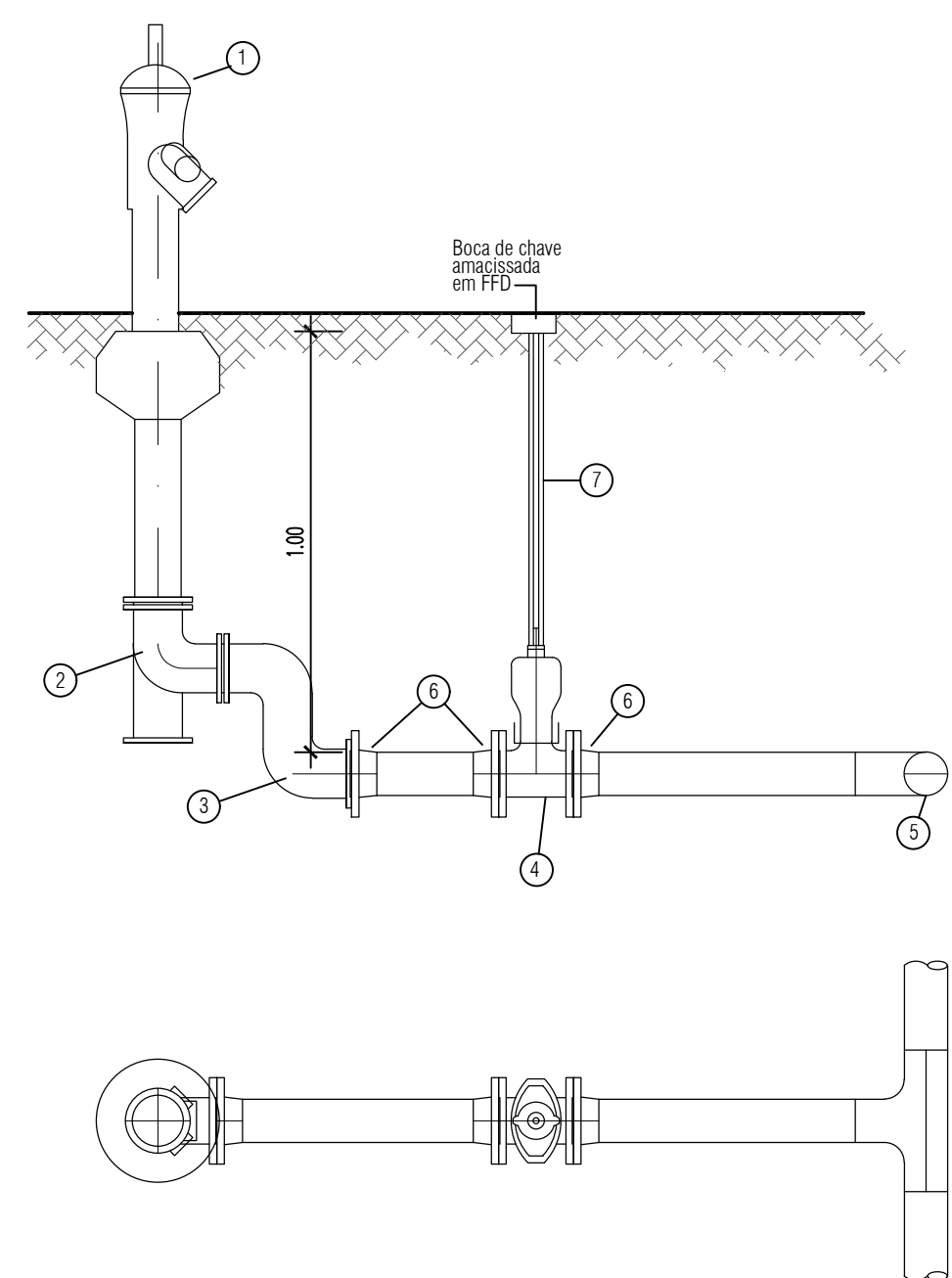
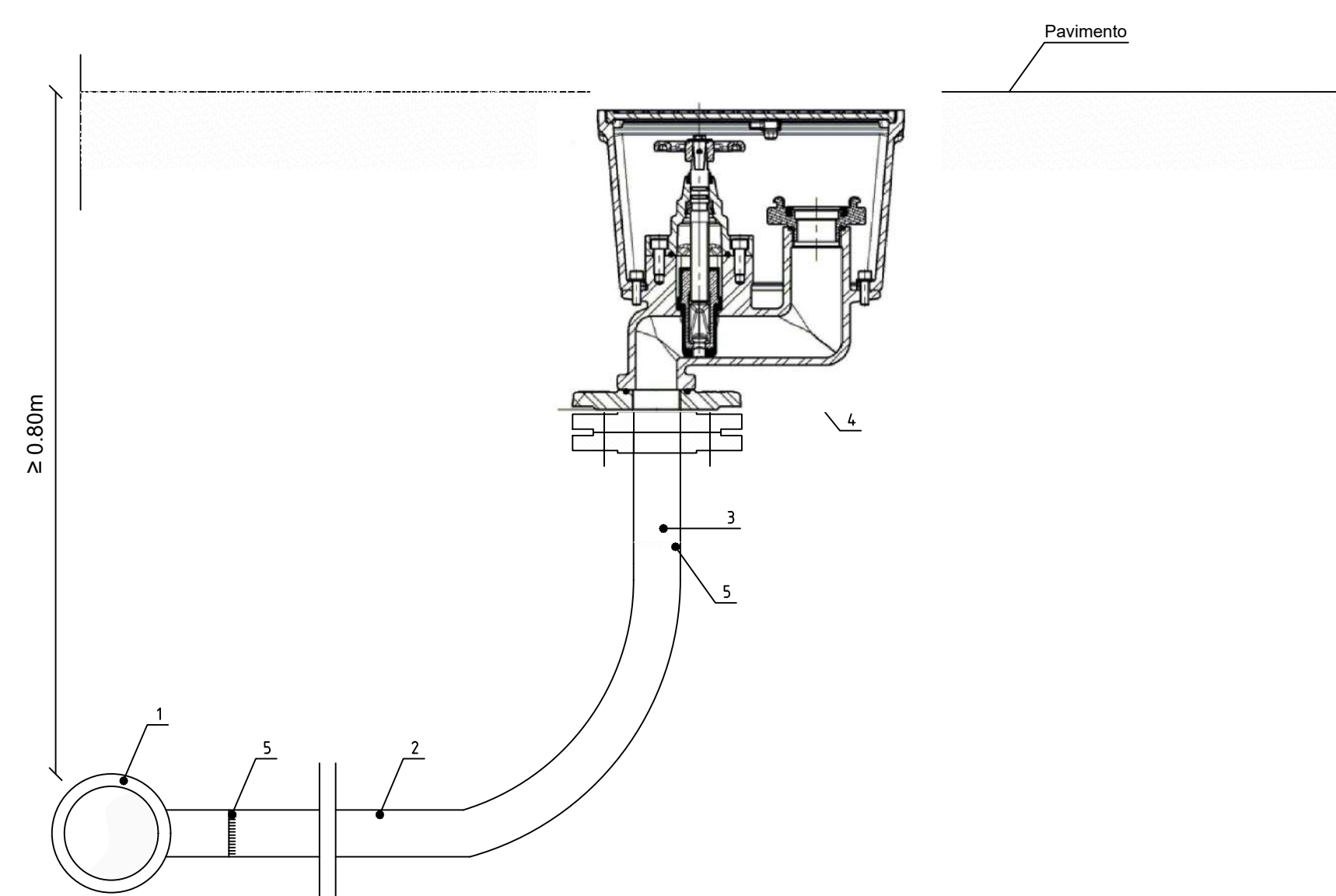


PORMENOR TIPO DE MARCO DE INCÊNDIO



- 1 MARCO DE INCÊNDIO COM BOCAS STORZ - 10Y100-180S-180D TIPO "03 PLUS DERBBAVEL DA SAINT-GOBAIN" OU EQUIVALENTE
- 2 CURVA EM F.F. DÚCTIL A 90° COM FÉ DE FLANGE MÓVEL OU DE FLANGES MÓVEIS DN100
- 3 ESSE DE REGULIÇÃO COM FLANGES ORIENTÁVEIS DN100
- 4 VÁLVULA DE CUNHA ELÁSTICA FLANGEADA, DN100 PN10 TIPO (EURO 20 TIPO 23 DA PAM) OU EQUIVALENTE
- 5 LIGAÇÃO A REDE PÚBLICA ATRAVÉS DE UM TÊ DN VAR110
- 6 FLANGES DE ADAPTAÇÃO PARA PEAD COM JUNTA RESISTENTE À TRAÇÃO DN DE 100/110
- 7 HASTE DE EXTENSÃO FIXA OU TELESCÓPICA E RESPECTIVA CABEÇA MÓVEL

PORMENOR DE INSTALAÇÃO DE BOCA DE REGA



LEGENDA

- 1 - Tê variável x 40 PEAD
- 2 - Tubo Ø40 PEAD
- 3 - Ligador ponta lisa e flange tipo STUBEND
- 4 - Boca de rega modelo EUROPA com válvula de sectionamento incorporada
- 5 - Soldadura

ESQUEMA DO NÓ  
INSTALAÇÃO DE BOCA DE REGA

